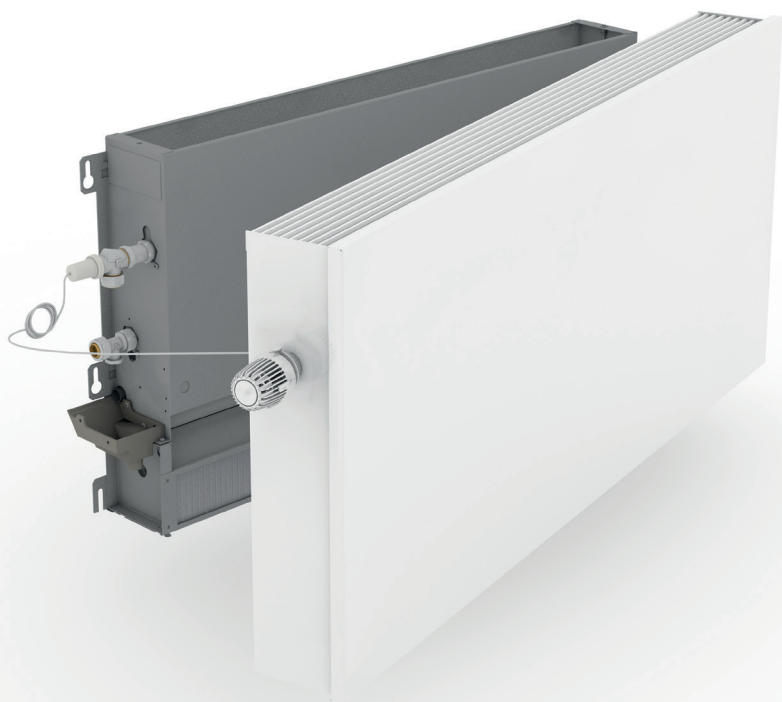


jaga CLIMATE DESIGNERS

BRIZA RAD 041/055

HANDLEIDING



INHOUDSOPGAVE

1. ALGEMENE RICHTLIJNEN	3
2. INSTALLATIE.....	4
3. SYMBOLEN.....	4
4. PRODUCTBESCHRIJVING.....	5
4.1. OVERZICHT ONDERDELEN.....	5
5. TECHNISCHE GEGEVENS.....	5
5.1. AFMETINGEN.....	5
6. INSTALLATIE.....	6
6.1. ELEKTRISCHE AANSLUITING.....	7
7. WERKING.....	8
7.1. AUTO CHANGE OVER	8
7.1.1. OVERZICHT PRINTPLAAT	9
7.1.2. FABRIEKSINSTELLINGEN.....	9
7.2. MANUEEL MET WATERTEMPERATUURBEWAKING.....	10
7.2.1. OVERZICHT PRINTPLAAT	10
7.2.2. FABRIEKSINSTELLINGEN.....	10
7.3. 0-10V BMS MET WATERTEMPERATUURBEWAKING	11
7.3.1. OVERZICHT PRINTPLAAT	11
7.3.2. FABRIEKSINSTELLINGEN.....	11
8. INSTELLINGEN VIA PRINTPLAAT CONTROLLER.....	12
8.1. WATERTEMPERATUUR AANPASSEN.....	12
8.2. SNELHEID AANPASSEN.....	13
8.3. TERUG NAAR FABRIEKSINSTELLINGEN.....	14
9. STORING.....	14
9.1. FOUTCODES BEDIENINGSPANEEL.....	14
9.2. FOUTCODES PRINTPLAAT	14
10. GARANTIEBEPALING.....	15

CONFORMITEITSVERKLARING

CEO JAGA N.V.
Jan Kriekels



26/03/2018


JAGA N.V. - Verbindingslaan 16 - B 3590, verklaart hierbij op eigen exclusieve verantwoordelijkheid dat het product waarop deze betrekking heeft: **BRIZA 12, BRIZA 22**
Conform is met de normen of andere documenten op voorwaarde dat ze worden gebruikt overeenkomstig onze instructies: **NBN EN 60335-1 based on EN 60335-1:2012 + A11:2014**
NBN EN 60335-2-80 based on EN 60335-2-80:2003 + A 1 :2004 + A2:2009

Overeenkomstig de bepalingen van de Richtlijnen:

- Low Voltage 2014/35/EC
- EMC 2014/30/EC
- Machinery 2006/42/EC



1. ALGEMENE RICHTLIJNEN

- Controleer alle componenten op zichtbare beschadigingen.
- Hanteer het toestel met zorg om de bekleding en de interne mechanische en elektrische componenten niet te beschadigen.
- Het toestel moet ten allen tijde bereikbaar zijn voor inspectie, onderhoud en herstellingen.
- Plaats geen voorwerpen op het toestel.
-  Steek geen voorwerpen in de toevoer- en retourluchtopeningen.
- De handleiding is een integraal onderdeel van het toestel en moet bijgevoegd zorgvuldig bewaard worden en altijd bij het toestel bijgevoegd zijn. Indien deze verloren gaat of wordt beschadigd, neemt u contact op uw Jaga verdeler.



Toestel identificatie:

Het serienummer is voorzien aan de rechterkant van het toestel (aan de linkerkant als de aansluitingen zich aan de rechterkant van het toestel bevinden).

Gebruik:


- Het toestel is ontworpen voor verwarmings- en/of koelingstoepassingen binnenshuis; elk ander gebruik is ten strengste verboden. Het is verboden om het toestel in een explosiegevaarlijke omgeving te installeren.
- De omgeving moet droog en stofvrij zijn, met een temperatuur tussen 5°C en 70°C en relatieve vochtigheid <90%.
- Het toestel is niet bedoeld voor industriële toepassingen.
- Het is verboden voor kinderen of niet-begeleide gehandicapten om het toestel te gebruiken.
- Indien JDPC: om te vermijden dat in de zomer bij een hoge luchttemperatuur of bij invallende zon de boosters in werking treden, moet het toestel in zomerstand (standby) worden geplaatst.

Onderhoud:



- Alle reparaties en onderhoudswerken moeten worden uitgevoerd door professioneel gekwalificeerd personeel.
-   Koppel het toestel los van het stroomnetwerk door de hoofdschakelaar uit te schakelen vooraleer u reinigings- en onderhoudswerkzaamheden uitvoert. Wacht tot de onderdelen afgekoeld zijn om het risico op brandwonden te vermijden.
- Maak het rooster regelmatig (afhankelijk van het gebruik en de functie van de kamer) schoon met een stofzuiger. Het rooster mag niet worden gedemonteerd voor schoonmaak.
- Gebruik geen producten op basis van oplosmiddelen en detergents.
- Elke 6 maanden: controle warmtewisselaar, roosters, condensaatafvoer en systeem ontluchten.

Ontmanteling:

Wanneer het toestel gedurende langere tijd niet wordt gebruikt, moet het worden losgekoppeld van de elektrische aansluiting op het elektriciteitsnet.


-  Als er bevriezingsgevaar bestaat, dient een geschikte hoeveelheid antivriesvloeistof aan het systeem worden toegevoegd. Antivriesvloeistof kan de prestaties van het toestel beïnvloeden! Besteed aandacht aan de veiligheidsinstructies op de verpakking van de antivriesvloeistof.

Verpakking:

-  Verwijder het verpakkingsmateriaal en breng het naar de juiste inzamelpunten of recyclingfaciliteiten, in overeenstemming met de plaatselijke voorschriften.
-  Laat de verpakking niet binnen bereik van kinderen.

2. INSTALLATIE


Het toestel moet worden geïnstalleerd door een erkend installateur in overeenstemming met deze handleiding en de nationaal en lokaal geldende bouw- en veiligheidsvoorschriften. Onjuiste installatie kan leiden tot productstoringen, verminderde prestaties, trillingen of een hoger geluidsniveau.

-  Het toestel heeft mogelijks scherpe randen; draag gepaste bescherming tijdens de installatie/onderhoud.
- Alle afmetingen aangegeven in de handleiding moeten worden gerespecteerd om de prestaties te garanderen en om installatie en onderhoud mogelijk te maken. Voorzie extra ruimte indien ventielen moeten worden geïnstalleerd.
- Om veiligheidsredenen zijn geen pluggen meegeleverd. Contacteer uw speciaalzaak voor het juiste type.
- Zorg dat trillingen niet kunnen worden overgedragen tussen verschillende elementen d.m.v. contactgeluisisolatie.
- Indien koeling: isoleer de hydraulische leidingen.
- Wanneer de condensafvoerleidingen op het toestel worden aangesloten, moet het buizensysteem voldoende worden ondersteund, zodat bij (eventuele) belasting van de leidingen deze niet op het condensafvoerbakje van het toestel komt.

Richtlijnen plaatsing toestel:

- Wand-/plafondtoestel: wand/plafond waarop het toestel wordt geïnstalleerd, moet perfect vlak en sterk genoeg zijn om het gewicht te dragen en mag geen buizen of elektrische draden bevatten.
- Geen obstakels in de directe omgeving die de inlaat- en uitlaatluchtstroom kunnen hinderen.

Opstarten


 Het (her)opstarten en in bedrijf stellen van het toestel moet worden uitgevoerd door professioneel gekwalificeerd personeel. Controleer voorafgaand of:


- het toestel correct is geplaatst.
- de toevoer- en retourleidingen correct zijn aangesloten en -indien koeling- geïsoleerd.
- de leidingen zuiver zijn en de lucht verwijderd.
- de ventilatieroosters, warmtewisselaars en condensaatafvoer zuiver zijn.
- de bedradingsaansluitingen correct en goed vastgedraaid zijn.
- de voedingsspanning correct is.

Laat het toestel minimaal 3 uur op de hoogste stand draaien en controleer op afwijkingen.

3. SYMBOLEN

 Gevaarteken

 Gevaar: componenten onder spanning


 Gevaar: scherpe onderdelen / randen


 Gevaar: hete componenten / oppervlaktes

 Gevaar: bewegende onderdelen

 Opgelet: belangrijke waarschuwing / mededeling

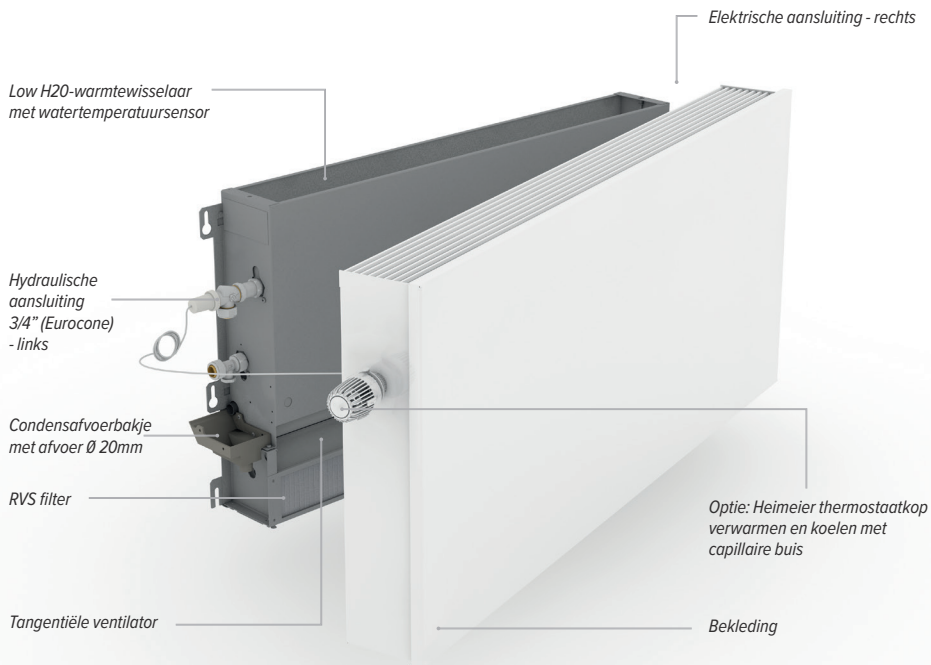
 Milieu-bescherming teken

 VDC - gelijkstroom

 VAC - wisselstroom

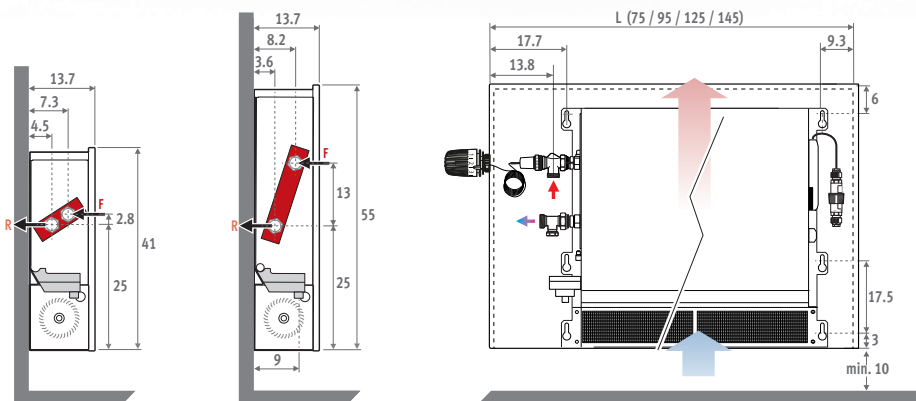
4. PRODUCTBESCHRIJVING

4.1. OVERZICHT ONDERDELEN

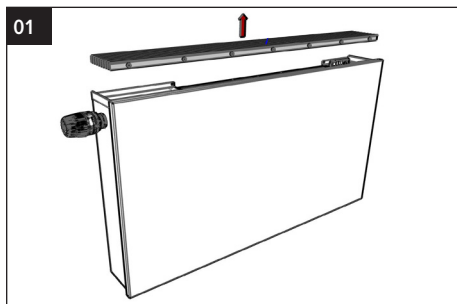


5. TECHNISCHE GEGEVENS

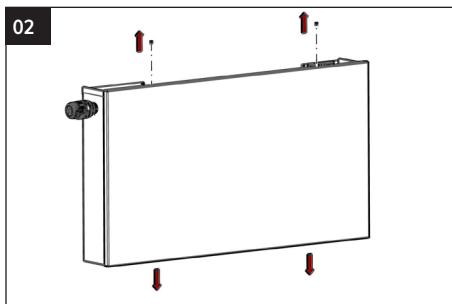
5.1. AFMETINGEN



6. INSTALLATIE

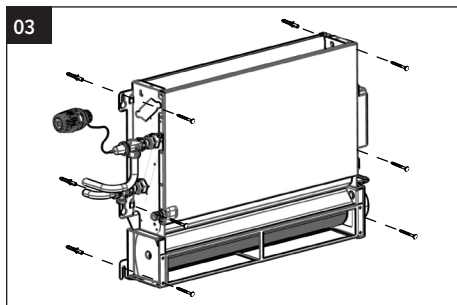


Verwijder het rooster.



Verwijder de montageschroeven boven- en onderaan de bekleding.

⚠ Let op dat de capillaire aansluiting van de thermostaatkop niet beschadigt!



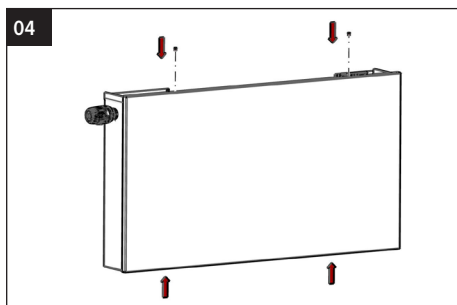
Markeer en boor de bevestigingspunten volgens de bevestigingsgaten van het toestel. Houd rekening met de afmetingen aangegeven op pagina 5.

De bevestigingsplaats bepaalt welk type plug en schroef gebruikt moet worden.

Sluit het toestel hydraulisch en elektrisch aan.
(Elektrische aansluiting zie 3.1 elektrische aansluiting)

⚠ Als de installatie is voltooid:

1. Ontlucht het circuit en controleer op lekkage.
2. Isoleer de leidingen.



Plaats en bevestig de behuizing met de montageschroeven.

⚠ Let op dat de capillaire aansluiting van de thermostaatkop niet beschadigt!

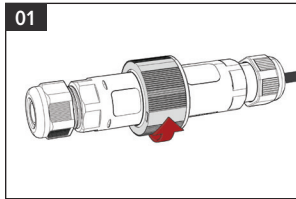


Plaats het rooster.

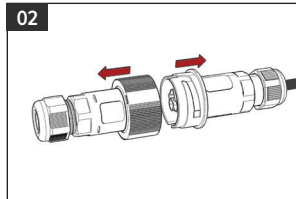
6.1. ELEKTRISCHE AANSLUITING

Aansluiting 230 VAC met waterdichte voeding en aansluitwarterl in de put.

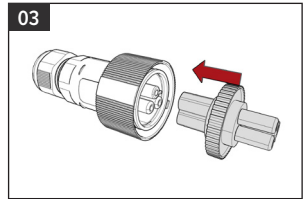
 **GEBRUIK STEEDS DE HOOFDSCHAKELAAR OM HET STROOMNET SPANNINGSLOOS TE MAKEN**



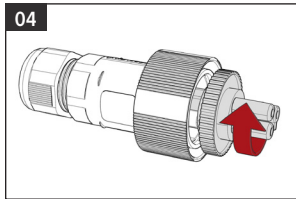
01 Draai de verbinding los.



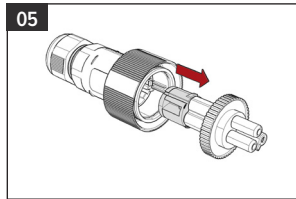
02 Trek de 2 behuizingen uit elkaar.



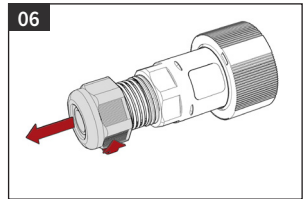
03 Plaats de meegeleverde tool op de aansluitkern.



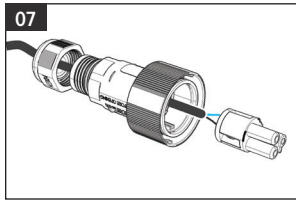
04 Draai de kern rond.



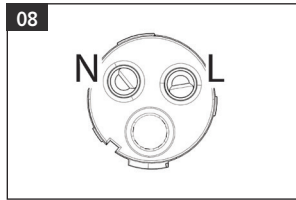
05 Haal de kern uit de behuizing.



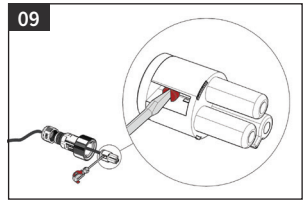
06 Maak de warterl aan de andere zijde van de connector los.



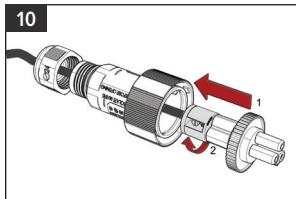
07 Steek de kabel door de warterl tot aan de kern.



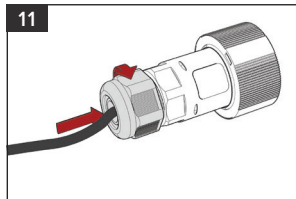
08 Sluit de kabels correct aan in de kern.



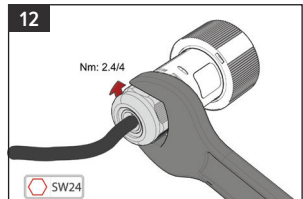
09 Fixeer de kabels door de schroef vast te draaien.



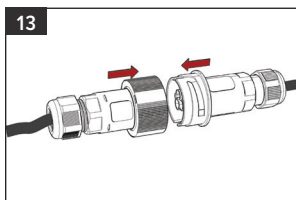
10 Schuif de kern in de behuizing. En draai deze vast.



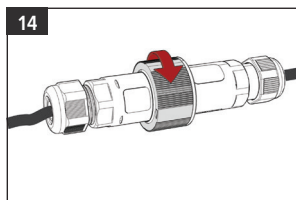
11 Schroef de warterl vast.



12 Draai de warterl aan met 2,4/4 Nm.



13 Plaats de 2 behuizingen op elkaar.



14 Draai de verbinding vast.

7. WERKING

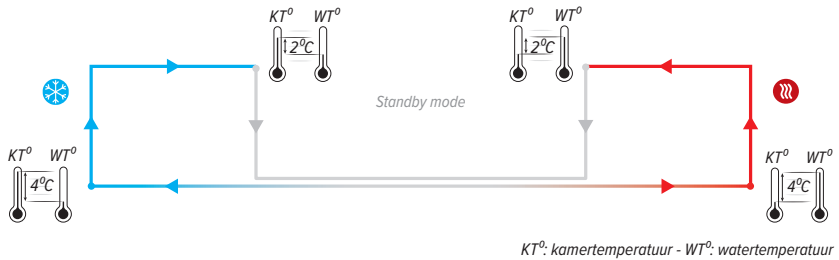
	CONFIGURATIE-CODE	0-10VDC	T _{WATER}	T _{RUIMTE}	BEDIENINGS PANEEL	VERWARMEN	KOELEN	PAGINA
AUTO CHANGE OVER	DPC.BRC3		X	X		X	X	8
	DPC.BRC4		X	X	X	X		
	DPC.BRC6		X	X	X	X	X	
MANUEEL + TEMPERATUURBEWAKING	DPC.BR21		X			X		10
	DPC.BR22		X			X	X	
	DPC.BR24		X		X	X		
	DPC.BR25		X		X	X	X	
0-10V BMS + TEMPERATUURBEWAKING	DPC.BR72	X	X			X	X	11



7.1. AUTO CHANGE OVER

Het toestel staat standaard in auto-change-over modus. In deze modus regelt het toestel zelf de gewenste werkingsmode aan de hand van de water- en kamertemperatuur.

De gebruiker kan tijdelijk manueel een andere mode selecteren (enkel met bedieningspaneel).



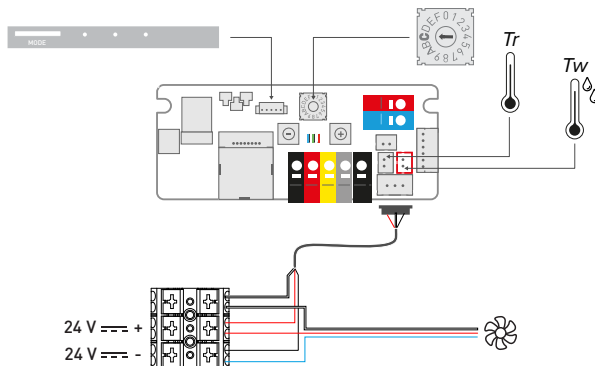
❄️ Het toestel gaat automatisch in koelingsmode, zodra de watertemperatuur 4°C lager is dan de kamertemperatuur. Wanneer de watertemperatuur een verschil kleiner dan 2°C onder de kamertemperatuur heeft, gaat het toestel automatisch terug in standby.

🔥 Het toestel gaat automatisch in verwarmingsmode, zodra de watertemperatuur 4°C hoger is dan de kamertemperatuur. Wanneer de watertemperatuur een verschil kleiner dan 2°C boven de kamertemperatuur heeft, gaat het toestel automatisch terug in standby.

7.1.1. Overzicht printplaat

Configuratiecode: DPC.BRC3 / DPC.BRC4 / DPC.BRC6

Bediening enkel voor
DPC.BRC4 / DPC.BRC6



7.1.2. Fabrieksinstellingen

7.1.2.1. Zonder bedieningspaneel - DPC.BRC3

🌀 Auto-change-over werking

Het toestel start zodra de watertemperatuur > 28°C.

❄️ Auto-change-over werking

Het toestel start zodra de watertemperatuur < 18°C.

Ventilatorsnelheid

Het toestel draait standaard op 70%.

7.1.2.2. Met bedieningspaneel - DPC.BRC4 / DPC.BRC6

🌀 Auto-change-over werking

Het toestel start zodra de watertemperatuur > 28°C.

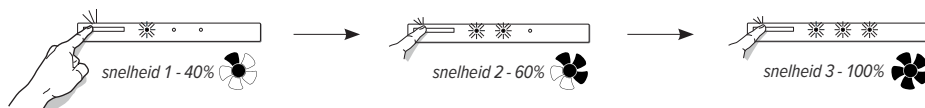
❄️ Enkel bij configuratiecode: DPC.BRC6!

Auto-change-over werking

Het toestel start zodra de watertemperatuur < 18°C.

Ventilatorsnelheid

De maximale snelheid is per mode (🌀 / ❄️) apart instelbaar.

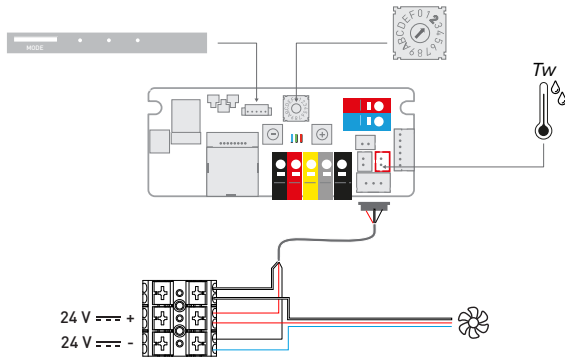


7.2. MANUEEL MET WATERTEMPERATUURBEWAKING

7.2.1. Overzicht printplaat

Configuratiecode: DPC.BR22 / DPC.BR23 / DPC.BR24 / DPC.BR25

Bediening enkel voor
DPC.BR24 / DPC.BR25



7.2.2. Fabrieksinstellingen

7.2.2.1. Zonder bedieningspaneel - DPC.BR22 / DPC.BR23

☹ Het toestel start zodra de watertemperatuur > 28°C.

❄ Enkel bij configuratiecode: DPC.BR22!

Het toestel start zodra de watertemperatuur < 18°C.

Ventilatorsnelheid

Het toestel draait standaard op 70%.

7.2.2.2. Met bedieningspaneel - DPC.BR24 / DPC.BR25

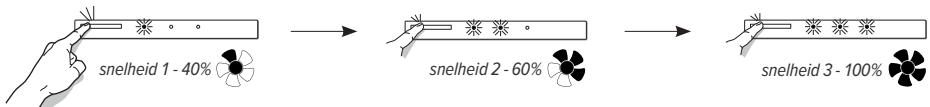
☹ Het toestel start zodra de watertemperatuur > 28°C.

Koelen - enkel DPC.BR25!

Het toestel start zodra de watertemperatuur < 18°C.

Ventilatorsnelheid

De maximale snelheid is per mode (☹) / (❄) apart instelbaar.



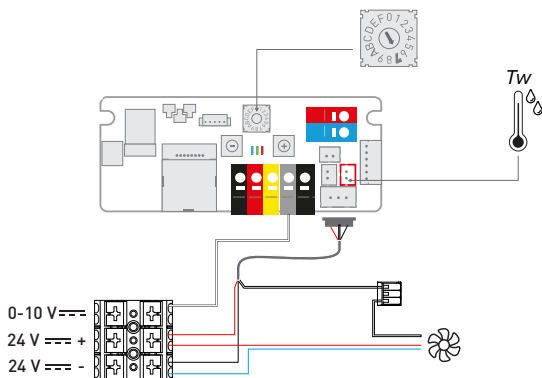
7.3. 0-10V BMS MET WATERTEMPERATUURBEWAKING

Het toestel wordt gestuurd via BMS (domotica).

Voor meer informatie dient u contact op te nemen met uw installateur.

7.3.1. Overzicht printplaat

Configuratiecode: DPC.BR72

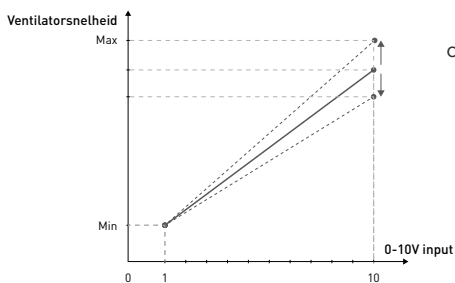


7.3.2. Fabrieksinstellingen

🔴 Het toestel start vanaf de ingestelde watertemperatuur & indien er een 0-10V stuursignaal is, watertemperatuur > 28°C.

🔵 Het toestel start vanaf de ingestelde watertemperatuur & indien er een 0-10V stuursignaal is, watertemperatuur < 18°C.

Ventilatorsnelheid



curve: ventilatorsnelheid versus 0-10V stuursignaal

8. INSTELLINGEN VIA PRINTPLAAT CONTROLLER

8.1. WATERTEMPERatuur AANPASSEN

Het toestel start vanaf de ingestelde watertemperatuur **18** / **28**.

8.1.1. Instellen maximale watertemperatuur koelen

Door de maximale temperatuur lager in te stellen, zal het toestel later starten. Indien de maximale watertemperatuur hoger wordt ingesteld, zal het toestel sneller starten.

1. Start instellen: druk de [-] knop van de printplaat in tot de **blauwe LED** 5x knippert en laat los.

2.

Druk kort op [-] of [+] om de ingestelde temperatuur aan te passen.

12°C 14°C 16°C 18°C 20°C 22°C 24°C 26°C

De blauwe LED knippert snel,
zodra de minimum temperatuur is bereikt.

De rode LED knippert snel,
zodra de maximum temperatuur is bereikt.

Automatische controle: de groene LED licht op als de watertemperatuur (aanvoerwater) kouder is dan de ingestelde watertemperatuur.

3. Afsluiten instellen: druk de [-] knop van de printplaat in tot de **blauwe LED** 5x knippert en laat los.

8.1.2. instellen minimale watertemperatuur verwarmen

Door de minimale temperatuur hoger in te stellen, zal het toestel later starten. Indien de minimale watertemperatuur lager wordt ingesteld, zal het toestel sneller starten.

⚠ Indien u een warmtepomp heeft, is het misschien nodig om de minimale watertemperatuur wat lager te zetten.

1. Start instellen: druk de [+] knop van de printplaat in tot de **rode LED** 5x knippert en laat los.

2.

Druk kort op [-] of [+] om de ingestelde temperatuur aan te passen.

24°C 26°C 28°C 30°C 32°C 34°C 36°C 38°C

De blauwe LED knippert snel,
zodra de minimum temperatuur is bereikt.

De rode LED knippert snel,
zodra de maximum temperatuur is bereikt.

Automatische controle: de groene LED licht op als de watertemperatuur (aanvoerwater) warmer is dan de ingestelde watertemperatuur.

3. Afsluiten instellen: druk de [+] knop van de printplaat in tot de **rode LED** 5x knippert en laat los.

⚠ Na 30 seconden gaat het toestel terug naar de gekozen mode.

8.2. SNELHEID AANPASSEN

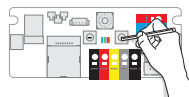
8.2.1. Met bedieningspaneel

Configuratiecode: DPC.BRC4 / DPC.BRC6 / DPC.BR24 / DPC.BR25

1. Zet het toestel in de mode die u wilt aanpassen: koelen ❄️ / verwarmen 🔥
2. Zet het toestel in de snelheid die u wilt aanpassen: snelheid 1 🌀 / snelheid 2 🌀 / snelheid 3 🌀
- 3.



Druk kort op [-] of [+] om de ingestelde snelheid aan te passen.



De blauwe LED knippert snel, zodra de minimum snelheid is bereikt.

De rode LED knippert snel, zodra de maximum snelheid is bereikt.



SNELHEID	VENTILATORSNELHEID %																
🔥	20	25	30	35	40	45	50	55	60	65	70	75	80	85	90	95	100
🌀	20	25	30	35	40	45	50	55	60	65	70	75	80	85	90	95	100
❄️	20	25	30	35	40	45	50	55	60	65	70	75	80	85	90	95	100
❄️	20	25	30	35	40	45	50	55	60	65	70	75	80	85	90	95	100
❄️	20	25	30	35	40	45	50	55	60	65	70	75	80	85	90	95	100

□ / □ Fabrieksinstelling: in %

4. Na 30 seconden gaat het toestel terug naar de gekozen mode.

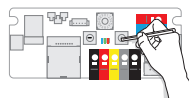
8.2.2. Zonder bedieningspaneel

Configuratiecode: DPC.BRC3 / DPC.BR21 / DPC.BR22 / DPC.BR72

1. Zet het toestel in de mode die u wilt aanpassen: koelen ❄️ / verwarmen 🔥
- 2.



Druk kort op [-] of [+] om de ingestelde snelheid aan te passen.



De blauwe LED knippert snel, zodra de minimum snelheid is bereikt.

De rode LED knippert snel, zodra de maximum snelheid is bereikt.

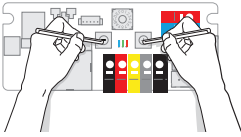


SNELHEID %
20 25 30 35 40 45 50 55 60 65 70 75 80 85 90 95 100

3. Na 30 seconden gaat het toestel terug naar de gekozen mode.

8.3. TERUG NAAR FABRIEKINSTELLINGEN

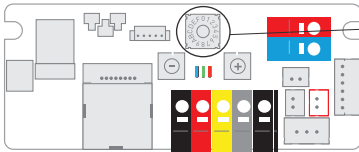
1. Maak het toestel spanningsloos.



2. Houd de knoppen [-] en [+] van de printplaat tegelijk ingedrukt tot de **blauwe LED** aan gaat. Na 2 seconden gaat de groene LED aan en na 4 seconden de **rode LED**. Laat de knoppen los zodra alle 3 de LEDs knipperen.

3. De controller keert terug naar de fabriekinstellingen; alle LEDs op de printplaat zullen 10 seconden knipperen. Wacht tot alle LEDs uit zijn.

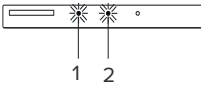
4. Zorg dat de roterende dipswitch in de juiste stand staat!



DPC.BRC3 / DPC.BRC4 / DPC.BRC6 - Stand C
DPC.BR21 / DPC.BR22 / DPC.BR24 / DPC.BR25 - Stand 2
DPC.BR72 - Stand 7

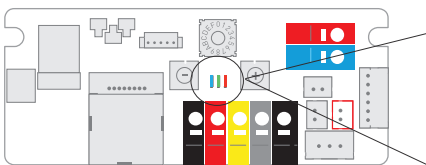
9. STORING

9.1. FOUTCODES BEDIENINGSPANEEL



1. Controleer de watertemperatuursensor als de eerste LED brandt.
2. Controleer de kamertemperatuursensor als de tweede LED brandt.

9.2. FOUTCODES PRINTPLAAT



Error sensor [3] - controleer de watertemperatuursensor



Error sensor [4] - controleer de kamertemperatuursensor

10. GARANTIEBEPALING

1. De waarborg is slechts geldig bij normaal gebruik van het toestel, door de eerste eigenaar en mits geïnstalleerd te zijn volgens de normen en voorwaarden voorzien in de handleiding en volgens de regels van een goed vakmanschap.
2. De waarborg slaat alleen op het toestel of onderdelen van het toestel. Jaga heeft de keuze tussen het vervangen of het herstellen van het toestel of de defecte onderdelen. Bij wijzigingen aangebracht aan het model, heeft Jaga het recht gelijkwaardige doch niet identieke onderdelen of toestellen te leveren. In de gevallen waarin de waarborg kan ingeroepen worden, verleent Jaga gedurende de eerste zes maanden na levering een supplementaire waarborg voor alle kosten van verplaatsing en herstelling.
3. De waarborg wordt verstrekt gedurende de periode(s) zoals vermeld in dit garantiebewijs. De vervanging of herstelling verlent in geen geval de oorspronkelijke waarborgperiode.
4. Er wordt geen waarborg verleend op toestellen of onderdelen waarop de informatie omtrent type en serienummer ontbreken, of waarvan de fabricatienummers verwijderd of gewijzigd werden. Hetzelfde geldt voor toestellen die hersteld of veranderd werden door personen die daartoe door Jaga niet gemachtigd zijn.
5. Voor schade welke voortkomt uit de plaatsing van het toestel, uit de aansluitingen, zowel waterzijdige als elektrische, uit defecte elektrische installaties, uit het gebruik van spanning die afwijkt van de normale spanning voorzien voor de werking van het toestel (idem voor hydraulische druk), uit defecten te wijten aan fouten in omringende apparatuur etc. verleent Jaga geen enkele waarborg. Er wordt evenmin garantie verleend in geval van gebruik van niet geschikte aansluitstukken. Onze verwarmingslichamen worden in geen geval gegarandeerd, indien ze worden verwarmd door industriewater, stoom of water dat chemische producten of grote hoeveelheden zuurstof bevat. De kwaliteit van het systeemwater moet voldoen aan de richtlijn VDI 2035-2. De waarborg vervalt ook wanneer de verwarmingslichamen geplaatst worden in een agressieve atmosferische omgeving (amoniak, bijtende stoffen, enz ...). In deze omstandigheden moet de koper zich wenden tot de schadeveroorzaker. De plaatsing van gelakte radiatoren is evenmin toegelaten in vochtige ruimtes.
6. Jaga wijst elke verantwoordelijkheid en garantie van de hand door defecten welke ontstaan door verkeerde behandeling en/of gebruik van een toestel, onvoldoende of verkeerd onderhoud, val van het toestel of transport zonder de nodige voorzorgsmaatregelen. Hetzelfde geldt voor toestellen die zo ingebouwd zijn dat ze niet eenvoudig bereikbaar zijn.
7. In alle gevallen waar de waarborg geldt maar waar de levering meer dan 6 maanden verstreken is, en in alle andere gevallen worden de verplaatsingskosten en de werkuren aangerekend volgens schalen welke door Jaga vastgesteld zijn. De klanten kunnen deze schalen voorafgaand opvragen, hetzij bij de verkoopsadministratie hetzij bij de technicus, die zich voor de herstelling ter plaatse aanbiedt.
8. Elke tussenkomst van Jaga die niet onder de garantiebepalingen valt, dient contant betaald te worden aan de technicus van de dienst-na-verkoop.
9. De waarborg vangt aan vanaf de facturatedatum. Bij ontbreken van een factuur geldt het serienummer of de productiedatum.
10. Bij betwistingen zijn enkel de rechtbanken van het gerechtelijk arrondissement Hasselt bevoegd. Deze zal het Belgische recht toepassen, zelfs in geval van verkoop aan onderdanen van andere EU-lidstaten, dan wel aan deze niet behorend tot de EU.



Jaga N.V., Verbindingslaan 16, B-3590 Diepenbeek
Tel.: +32 (0)11 29 41 11, Fax: +32 (0)11 32 35 78
info@jaga.com, www.jaga.com
27200.23700028 - 2 mei 2019, 16:02 - Jaga N.V.